

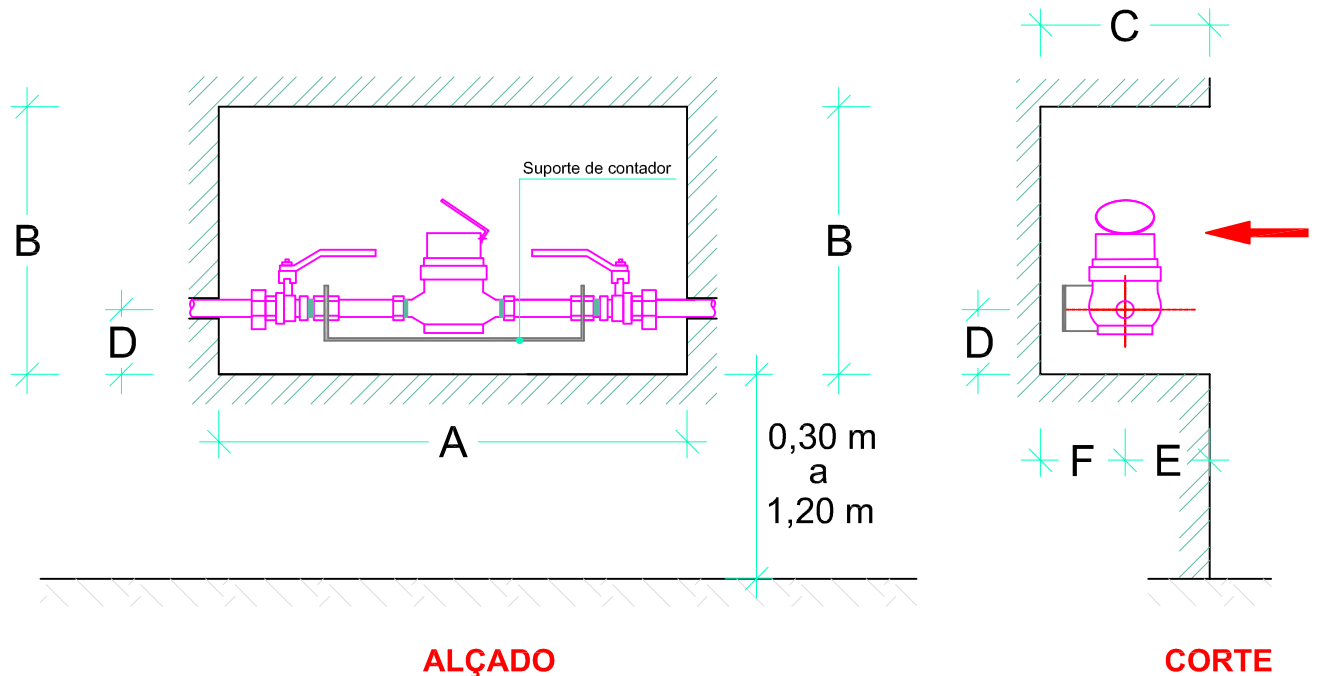
Condições de Instalação dos contadores

A caixa do(s) contador(es) pode ser executada em betão, alvenaria ou em qualquer outro material, desde que garanta durabilidade.

Deverá ser previsto suporte normalizado e respectivos acessórios, para o contador a instalar pela AdC. A montante do contador e junto à caixa, mas no exterior desta e saliente do muro, deverá ser instalada uma válvula de olho de boi tipo EPAL de Ø1".

A porta da caixa deverá ter fecho simples (fechadura triangular).

O local da instalação deverá possuir acessibilidade, iluminação (natural e artificial) e a caixa deverá ter as seguintes dimensões:



ØCONT. (mm)	A (m)	B (m)	C (m)	D (m)	E (m)	F (m)
20	0,55	0,30	0,20	0,08	0,08	0,12
25	0,65	0,35	0,35	0,08	0,10	0,20
40	0,90	0,40	0,30	0,08	0,10	0,20

NOTAS:

Estas dimensões são indicativas, uma vez que poderão variar com a marca do contador a instalar.

Deverão ser confirmadas e ou corrigidas durante as vistorias às condições de ligação



CAIXA DE CONTADORES (DE 15mm A 40mm)

REDE PREDIAL DE ABASTECIMENTO DE ÁGUA

PORMENOR

Fase:

DESENHO TIPO

Aprovou:

Escala:

S/ ESCALA

Data de Aprovação:

ETC 02020 R03_CAIXA_CONTADORES_15mm_a_40mm