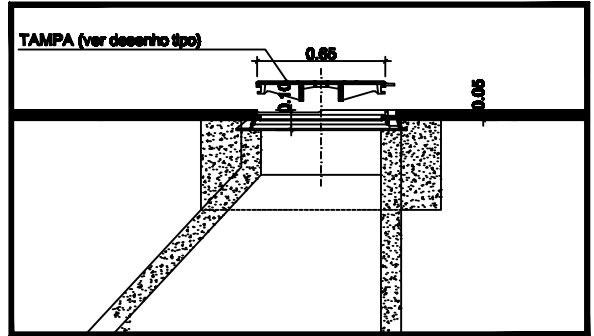
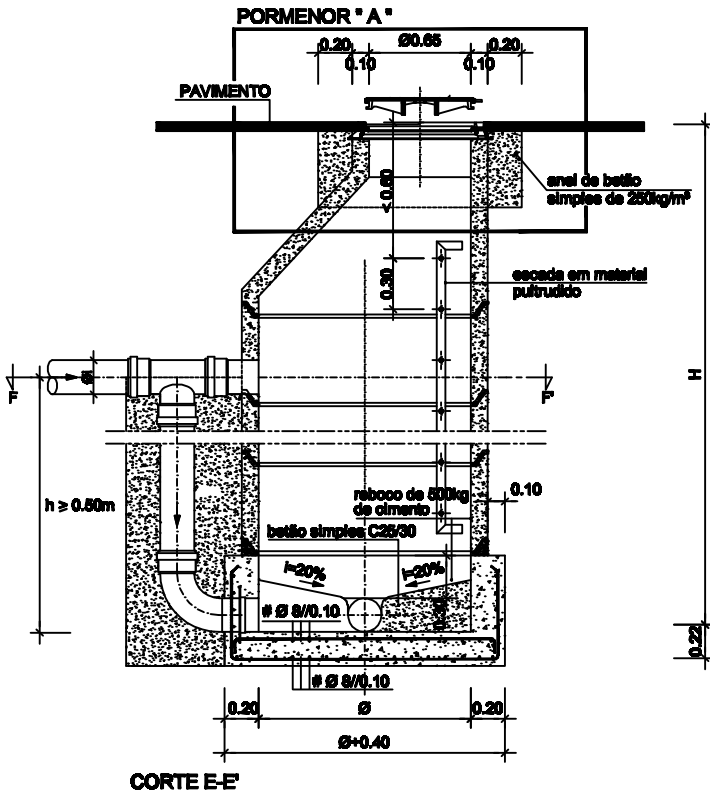
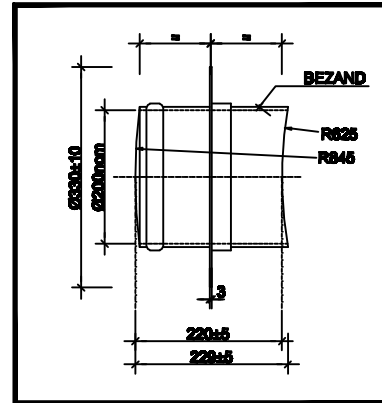


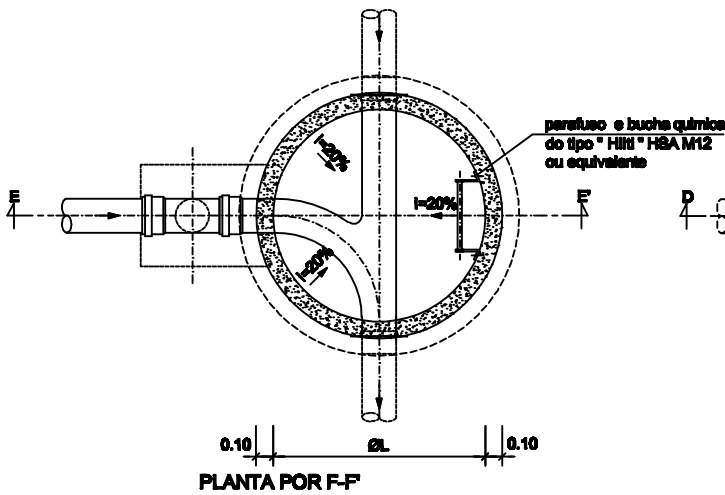
PORMENOR * A *



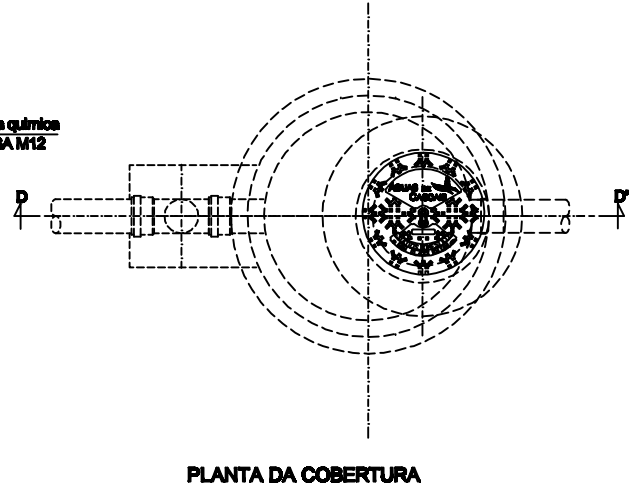
PORMENOR DO PASSA-MUROS



CORTE E-E



PLANTA POR F-F



PLANTA DA COBERTURA

DIÂMETRO DAS CAIXAS DE VISITA (ØL)

Dl (mm)	Ø200	Ø250	Ø300	Ø350	Ø400	Ø450	Ø500	Ø550	Ø600
H (m)									
H até 2.50	1.00	1.00	1.00	1.00	1.00	1.25	1.25	1.25	1.25
H 2.50 a 4.00	1.25	1.25	1.25	1.25	1.25	1.25	1.25	1.25	1.25

NOTAS:

1. Pintura Interior com Coaltar-Epoxy, em três demãos de cores alternadas de 125 µ cada (quando aplicável) só será considerada nas caixas de visita de a.r.d.
 2. Todas as ligações de tubagens às caixas são feitas através de passa-muros em PVC.
 3. Em terrenos agrícolas, ou similares, as caixas de visita deverão ficar salientes do terreno, numa altura igual ou superior a 0.30m.



CAIXA DE VISITA COM QUEDA GUIADA

REDE DE DRENAGEM DE ÁGUAS RESIDUAIS DOMÉSTICAS

ETC 02011 R03_CAIXA_VISITA_QUEDA_GUIADA

PORMENOR

Para:	Revista:
DESENHO TIPO	Ø/ ESCALA
Aprova:	Data de Aprovação