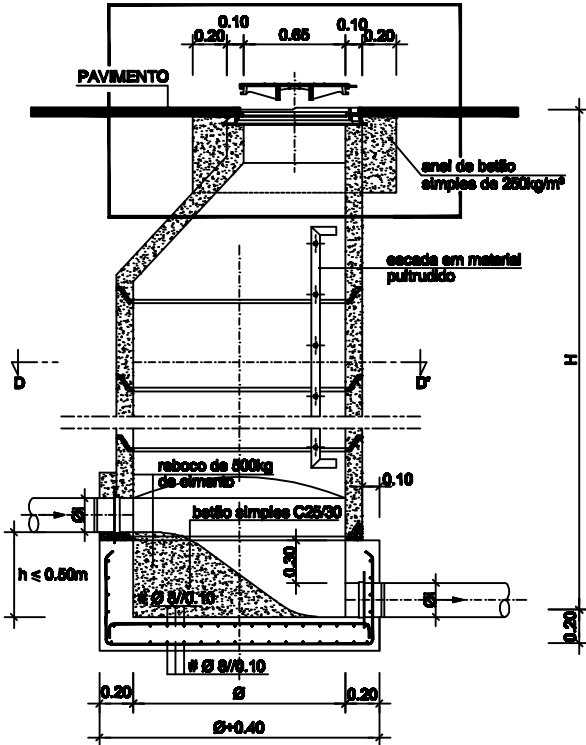
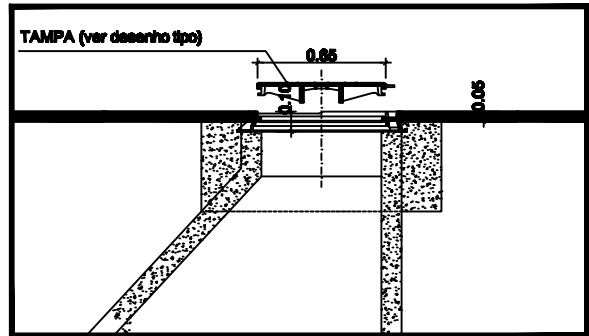


PORMENOR "A"

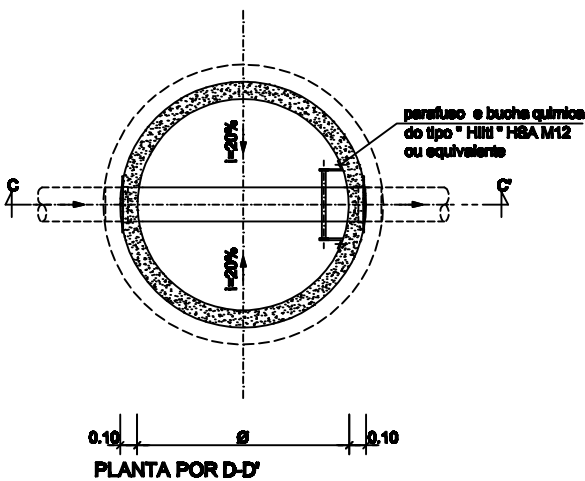
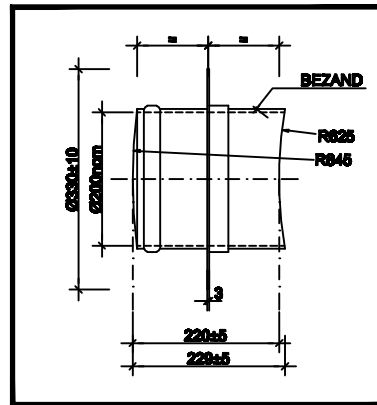


CORTE C-C'

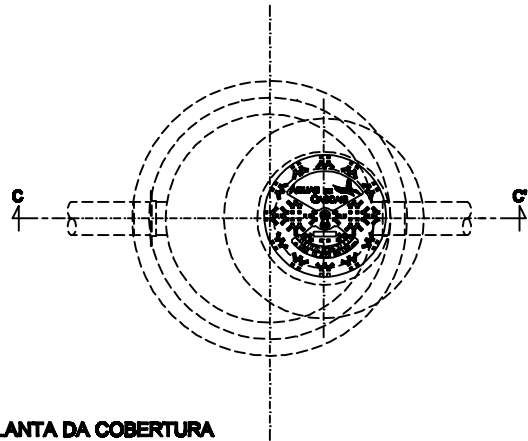
PORMENOR "A"



PORMENOR DO PASSA-MUROS



PLANTA POR D-D'



PLANTA DA COBERTURA

DIÂMETRO DAS CAIXAS DE VISITA (ØL)

DI (mm) \ H (m)	Ø200	Ø280	Ø300	Ø350	Ø400	Ø450	Ø500	Ø550	Ø600
H até 2,50	1,00	1,00	1,00	1,00	1,00	1,25	1,25	1,25	1,25
H 2,50 a 4,00	1,25	1,25	1,25	1,25	1,25	1,25	1,25	1,25	1,25

NOTAS:

Pintura interior com Coustar-Epoxy, em três demãos de cores alternadas de 125 µ cada (quando aplicável) só será considerada nas caixas de visitas de a.r.d.
 Todas as ligações de tubagens às caixas são feitas através de passa-muros em PVC.
 Em terrenos agrícolas, ou similares, as caixas de visita deverão ficar salientes do terreno, numa altura igual ou superior a 0.30m.



CAIXA DE VISITA COM QUEDA SIMPLES

REDE DE DRENAGEM DE ÁGUAS RESIDUAIS DOMÉSTICAS

PORMENOR

Para:	Revista:
DESENHO TIPO	Ø / ESCALA
Aprova:	Data de Aprovação

ETC 02010 R03_CAIXA_VISITA_QUEDA_SIMPLES